




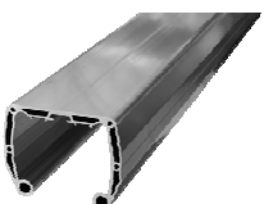
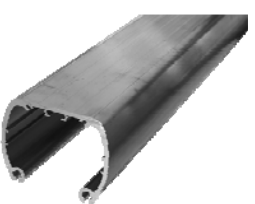
Preisliste 2010

* Preisliste 2010 ersetzt mit Erscheinen alle vorangegangenen Preislisten*





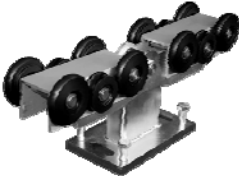


CETA

Elektromechnik GmbH
Tulwitzviertel 60 | A- 8163 Fladnitz /T.
Tel.: +43 3179 20066 | Fax: 03179 20066-22
E-Mail: office@ceta.at | Web: www.ceta.at

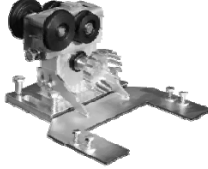
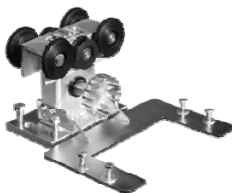
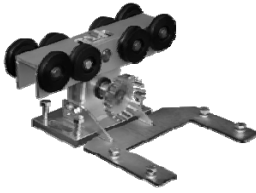
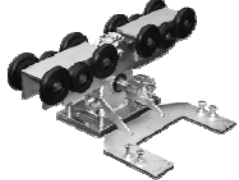
Laufschiensysteme IG & MGD

Artikel Nr.	Abbildung	Beschreibung	Euro exkl. MWSt
IG350		<p style="text-align: right;">IntelliGate 350</p> Laufwerk passend zu MGD Laufschiens Baulänge: 1200 mm Funktionslänge/Einspannlänge: 350 mm	1.200,00
IG500		<p style="text-align: right;">IntelliGate 500</p> Laufwerk passend zu MGD Laufschiens Baulänge: 1500mm Funktionslänge/Einspannlänge: 500 mm	1.300,00
IG750		<p style="text-align: right;">IntelliGate 750</p> Laufwerk passend zu MGD Laufschiens Baulänge: 2000 mm Funktionslänge/Einspannlänge: 750 mm	1.400,00
IG1000		<p style="text-align: right;">IntelliGate 1000</p> Laufwerk passend zu MGD Laufschiens Baulänge: 2500 mm Funktionslänge/Einspannlänge: 1000 mm	* auf Anfrage*
IGMK		<p style="text-align: right;">Montagekonsole für Antriebsmotoren</p> bei Bestellung Motortyp angeben	85,00
MGD1-LS		<p style="text-align: right;">Laufschiensprofil Megadoor</p> Doppelwandig Auf Bestellmaß geschnitten Maximallänge: 13 lfm, ca.: 5kg/lfm Material: Aluminium, Preis/lfm Maße: 100 x 125 mm	68,00
MGD2-LS		<p style="text-align: right;">Laufschiensprofil Megadoor</p> Einwandig Auf Bestellmaß geschnitten Maximallänge: 13 lfm, ca.: 5kg/lfm Material: Aluminium, Preis/lfm Maße: 100 x 125 mm	68,00

Rollapparate zu MGD Laufschienen

Artikel Nr.	Abbildung	Beschreibung	€uro exkl. MWSt
MGD.RB4SL		Rollbock 4 Stahl—Light Stahl verzinkt 4 Kunststofflaufrollen kugelgelagert Bauhöhe: 80 mm oder 100 mm *bitte bei Bestellung angeben *	156,00
MGD.RB4		Rollbock 4 Stahl verzinkt 4 Kunststofflaufrollen kugelgelagert Bauhöhe: 80 mm oder 100 mm *bitte bei Bestellung angeben *	196,00
MGD.RB6		Rollbock 6 Stahl verzinkt 6 Kunststofflaufrollen kugelgelagert Bauhöhe: 80 mm oder 100 mm *bitte bei Bestellung angeben *	254,00
MGD.RB8		Rollbock 8 Stahl verzinkt 8 Kunststofflaufrollen kugelgelagert Bauhöhe: 100 mm	334,00
MGD.RB12		Rollbock 12 Stahl verzinkt 12 Kunststofflaufrollen kugelgelagert Bauhöhe: 100 mm	480,00
MGD.RB16		Rollbock 16 Stahl verzinkt 16 Kunststofflaufrollen kugelgelagert Grundplatte: 330 x 150 mm Bauhöhe: 100 mm	566,00
MGD.RB24		Rollbock 24 Rostfreiem Edelstahl 24 Kunststofflaufrollen kugelgelagert	790,00

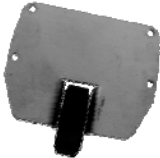

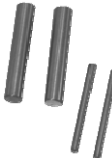
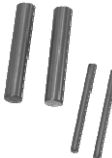
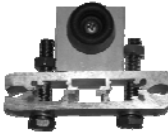

Rollapparate für Getriebe zu MGD Laufschienen

Artikel Nr.	Abbildung	Beschreibung	€uro exkl. MWSt
MGD.RB4A		Rollbock 4 mit Getriebe 4 Kunststofflaufrollen kugelgelagert passend zu innenliegender Zahnstange *ohne Montagekonsole*	254,00
MGD.RB6A		Rollbock 6 mit Getriebe 6 Kunststofflaufrollen kugelgelagert passend zu innenliegender Zahnstange *ohne Montagekonsole*	254,00
MGD.RB8A		Rollbock 8 mit Getriebe 8 Kunststofflaufrollen kugelgelagert passend zu innenliegender Zahnstange *ohne Montagekonsole*	334,00
MGD.RB12A		Rollbock 12 mit Getriebe 12 Kunststofflaufrollen kugelgelagert passend zu innenliegender Zahnstange *ohne Montagekonsole*	480,00
MK		Montagekonsole für Antriebsmotoren bei Bestellung Motortyp angeben	110,00 Nettopreis








Spezial Rollapparate zu MGD Laufschienen

MGD.RB24.2		Rollbock 24 mit 2-spüriger Rollenordnung für Tore mit Doppelschiene Rostfreiem Stahl 24 Kunststofflaufrollen kugelgelagert	850,00
MGD.RB48.2		Rollbock 48 mit 2-spüriger Rollenordnung für Tore mit Doppelschiene Rostfreiem Stahl 48 Kunststofflaufrollen kugelgelagert	1.550,00
MGD.LW6		Laufwagen für hängende Anlagen 6 Laufrollen kugelgelagert	185,00


Zubehör zu MGD Laufschienen

Artikel Nr.	Abbildung	Beschreibung	€uro exkl. MWSt
MGD1-EDR MGD2-EDR		Enddeckel mit Auflaufrolle Material:Niro	25,00
MGD1-ED MGD2-ED		Enddeckel Standard Material:Niro	12,00
MGD1-VS		Verbinderset für MGD1 bestehend aus: 4 x Nirobolzen 5 x 40 mm 2 x Nirobolzen 12 x 60 mm	9,50
MGD2-VS		Verbinderset für MGD2 bestehend aus: 2 x Nirobolzen 4 x 50 mm 2 x Nirobolzen 10 x 60 mm	9,50
MGD-ST		Schiennenstopper verstellbar	18,50
MGD-FX		Fixierplattenset zur vorderen und hinteren Fixierung der einschiebbaren Zahnstange	10,50

Zubehör zu MGD Laufschienen

Artikel Nr.	Abbildung	Beschreibung	€uro exkl. MWSt
CRE		Einschiebbare Zahnstange aus Kunststoff Lieferlänge: ca. 0,5 m Preis pro Stück	5,50
CRE-N		Einschiebbare Zahnstange aus Niro Lieferlänge: ca. 0,5 m Preis pro Stück	35,00
CRE-VZ		Einschiebbare Zahnstange verzinkt Lieferlänge: ca. 0,5 m Preis pro Stück	25,00
CRE-EP		Zahnstangen Einschubprofil Länge: 6 lfm	66,00
AL4703		Schiebetorauflauf passend zu Laufschiene MGD & LS60 ohne Winkelkonsole	30,00
ALHW		Haltewinkel aus Aluminium	10,00
NELGR		Einlaufgabel aus Niro mit Polyamidrollen für Torblattbreiten von 40– 70 mm Maulweite verstellbar Lieferung ohne Haltewinkel	46,00

Laufschiensystem LS60

Artikel Nr.	Abbildung	Beschreibung	€uro exkl. MWSt
LS60		Laufschiensprofil LS60 Maße: 60 x 60 mm Sonderlänge auf Anfrage Material: Aluminium, Preis/lfm	43,00
LS60E		Laufschiensprofil LS60 Oberfläche eloxiert in Alu Natur Maße: 60 x 60 mm Sonderlänge auf Anfrage Material: Aluminium, Preis/lfm	48,00

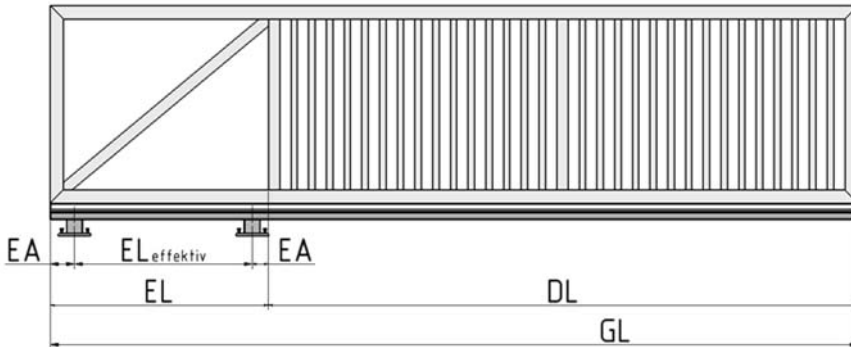
Rollapparate zur Laufschiene LS60

LS6-RB2		Rollbock 2 Stahl verzinkt 2 Kunststofflaufrollen kugelgelagert	90,00
LS6-RB4		Rollbock 4 Stahl verzinkt 4 Kunststofflaufrollen kugelgelagert	130,00
LS6-LW4		Laufwagen für hängende Anwendungen Rostfreier Edelstahl 4 Kunststofflaufrollen kugelgelagert	68,00

Zubehör zur Laufschiene LS60

Artikel Nr.	Abbildung	Beschreibung	€uro exkl. MWSt
LS6-EDR		Enddeckel mit Auflaufrolle Inkl. Nirosschrauben	14,00
LS6-ED		Enddeckel Standard Inkl. Nirosschrauben	7,00
LS6-EP		Einschubprofil passend in obere Nut Preis pro lfm	8,00
LS6-ST		Schienenstopper verstellbar	9,00
LS6-VS2		Verbindungsplattenset 2 x Niroplatten verschraubbar	5,50
LS6-VS4		Verbinderset 4 x Nirobolzen 4 mm zum Einkleben in die vorhandenen Hohlkam-	4,00

Datenblatt Rollbock RB4

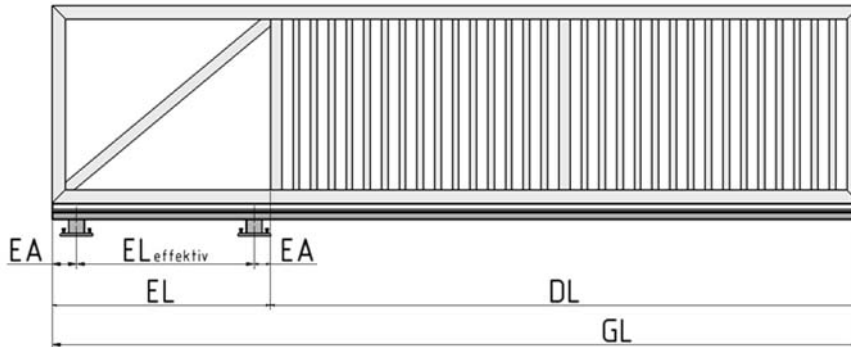


Legende:

- GL:** Gesamtlänge
- DL:** Durchfahrtslichte
- EL:** Einspannlänge
- EA:** Mittelabstand Rollbock A zu Torende
- EB:** Mittelabstand Rollbock B zu Durchfahrtslichte
- EL effektiv:** effektive Einspannlänge
- Zul. Masse:** max. Tormasse samt Laufschiene
- Zul. Metermasse:** max. Metermasse inkl. Laufschiene (5kg/m)

GL	DL	EL	EA	EB	EL	zul. Masse	zul. Metermasse
[mm]	[mm]	[mm]	[mm]	[mm]	[mm]	[kg]	[kg/m]
4000	3000	1000	150	150	700	139	35
4200	3000	1200	150	150	900	170	40
4400	3000	1400	150	150	1100	198	45
5400	4000	1400	150	150	1100	159	29
5600	4000	1600	150	150	1300	181	32
5800	4000	1800	150	150	1500	201	35
6800	5000	1800	150	150	1500	170	25
7000	5000	2000	150	150	1700	187	27
7200	5000	2200	150	150	1900	203	28
8200	6000	2200	150	150	1900	178	22
8400	6000	2400	150	150	2100	192	23
8600	6000	2600	150	150	2300	205	24

Datenblatt Rollbock RB6

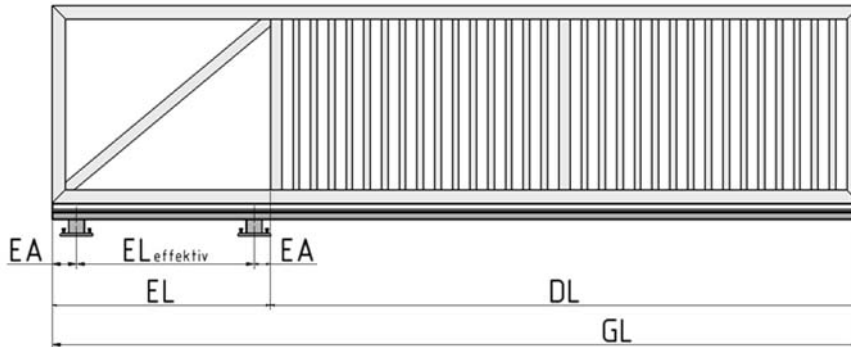


Legende:

- GL:** Gesamtlänge
- DL:** Durchfahrtslichte
- EL:** Einspannlänge
- EA:** Mittelabstand Rollbock A zu Torende
- EB:** Mittelabstand Rollbock B zu Durchfahrtslichte
- EL effektiv:** effektive Einspannlänge
- Zul. Masse:** max. Tormasse samt Laufschiene
- Zul. Metermasse:** max. Metermasse inkl. Laufschiene (5kg/m)

GL	DL	EL	EA	EB	EL	zul. Masse	zul. Metermasse
[mm]	[mm]	[mm]	[mm]	[mm]	[mm]	[kg]	[kg/m]
3800	3000	800	155	155	490	138	36
4200	3000	1200	155	155	890	287	68
4600	3000	1600	155	155	1290	443	96
5200	4000	1200	155	155	890	200	38
5600	4000	1600	155	155	1290	322	57
6000	4000	2000	155	155	1690	438	73
6600	5000	1600	155	155	1290	241	36
7000	5000	2000	155	155	1690	344	49
7400	5000	2400	155	155	2090	435	59
8000	6000	2000	155	155	1690	270	34
8400	6000	2400	155	155	2090	359	43
8800	6000	2800	155	155	2490	433	49
9400	7000	2400	155	155	2090	291	31
9800	7000	2800	155	155	2490	370	38
10200	7000	3200	155	155	2890	432	42
10800	8000	2800	155	155	2490	308	29
11200	8000	3200	155	155	2890	378	34
11600	8000	3600	155	155	3290	431	37

Datenblatt Rollbock RB8

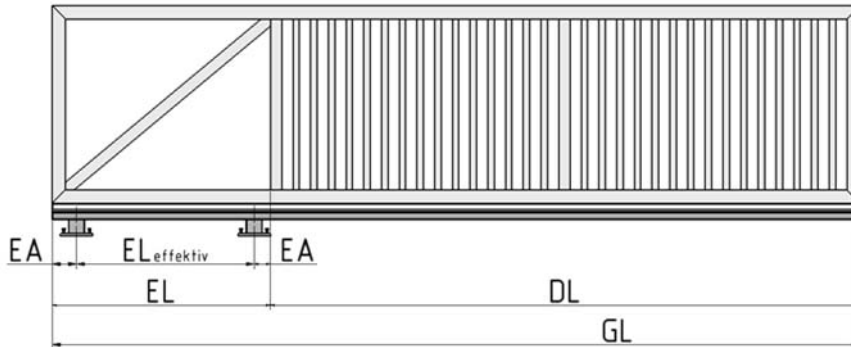


Legende:

- GL:** Gesamtlänge
- DL:** Durchfahrtslichte
- EL:** Einspannlänge
- EA:** Mittelabstand Rollbock A zu Torende
- EB:** Mittelabstand Rollbock B zu Durchfahrtslichte
- EL effektiv:** effektive Einspannlänge
- Zul. Masse:** max. Tormasse samt Laufschiene
- Zul. Metermasse:** max. Metermasse inkl. Laufschiene (5kg/m)

GL	DL	EL	EA	EB	EL effektiv	zul. Masse	zul. Metermasse
[mm]	[mm]	[mm]	[mm]	[mm]	[mm]	[kg]	[kg/m]
5200	4000	1200	225	225	750	232	45
5600	4000	1600	225	225	1150	328	59
6000	4000	2000	225	225	1550	411	69
6600	5000	1600	225	225	1150	275	42
7000	5000	2000	225	225	1550	349	50
7400	5000	2400	225	225	1950	414	56
8000	6000	2000	225	225	1550	303	38
8400	6000	2400	225	225	1950	362	43
8800	6000	2800	225	225	2350	415	47
9400	7000	2400	225	225	1950	322	34
9800	7000	2800	225	225	2350	371	38
10200	7000	3200	225	225	2750	416	41
10800	8000	2800	225	225	2350	335	31
11200	8000	3200	225	225	2750	378	34
11600	8000	3600	225	225	3150	417	36
12200	9000	3200	225	225	2750	346	28
12600	9000	3600	225	225	3150	383	30
13000	9000	4000	225	225	3550	418	32

Datenblatt Rollbock RB12

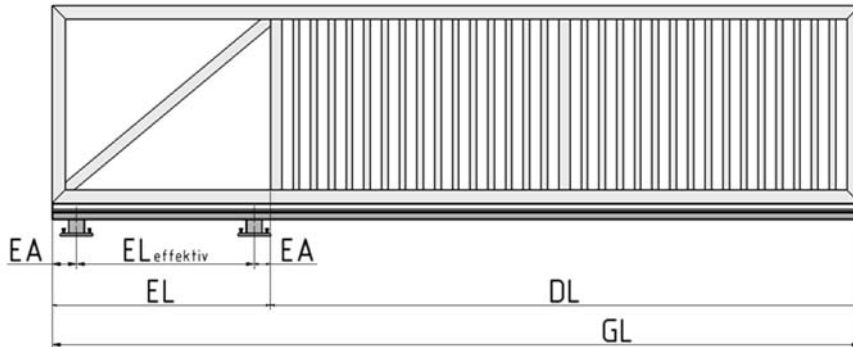


Legende:

- GL:** Gesamtlänge
- DL:** Durchfahrtslichte
- EL:** Einspannlänge
- EA:** Mittelabstand Rollbock A zu Torende
- EB:** Mittelabstand Rollbock B zu Durchfahrtslichte
- EL effektiv:** effektive Einspannlänge
- Zul. Masse:** max. Tormasse samt Laufschiene
- Zul. Metermasse:** max. Metermasse inkl. Laufschiene (5kg/m)

GL	DL	EL	EA	EB	EL effektiv	zul. Masse	zul. Metermasse
[mm]	[mm]	[mm]	[mm]	[mm]	[mm]	[kg]	[kg/m]
7900	6000	1900	290	290	1320	344	44
8400	6000	2400	290	290	1820	517	62
8900	6000	2900	290	290	2320	719	81
9300	7000	2300	290	290	1720	395	43
9800	7000	2800	290	290	2220	550	56
10300	7000	3300	290	290	2720	722	70
10700	8000	2700	290	290	2120	435	41
11200	8000	3200	290	290	2620	575	51
11700	8000	3700	290	290	3120	725	62
12100	9000	3100	290	290	2520	468	39
12600	9000	3600	290	290	3020	595	47
13100	9000	4100	290	290	3520	726	55
13500	10000	3500	290	290	2920	494	37
14000	10000	4000	290	290	3420	612	44
14500	10000	4500	290	290	3920	728	50
14900	11000	3900	290	290	3320	517	35
15400	11000	4400	290	290	3820	625	41
15900	11000	4900	290	290	4320	729	46

Datenblatt Rollbock RB16

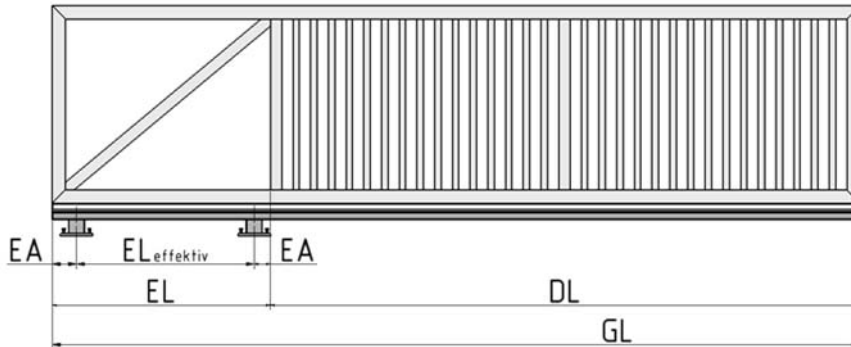
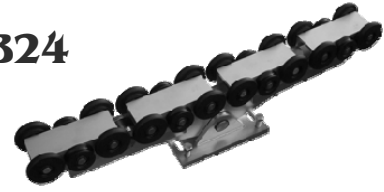


Legende:

- GL:** Gesamtlänge
- DL:** Durchfahrtslichte
- EL:** Einspannlänge
- EA:** Mittelabstand Rollbock A zu Torende
- EB:** Mittelabstand Rollbock B zu Durchfahrtslichte
- EL effektiv:** effektive Einspannlänge
- Zul. Masse:** max. Tormasse samt Laufschiene
- Zul. Metermasse:** max. Metermasse inkl. Laufschiene (5kg/m)

GL	DL	EL	EA	EB	EL effektiv	zul. Masse	zul. Metermasse
[mm]	[mm]	[mm]	[mm]	[mm]	[mm]	[kg]	[kg/m]
9300	7000	2300	435	435	1430	436	47
9800	7000	2800	435	435	1930	556	57
10300	7000	3300	435	435	2430	663	64
10700	8000	2700	435	435	1830	479	45
11200	8000	3200	435	435	2330	581	52
11700	8000	3700	435	435	2830	673	58
12100	9000	3100	435	435	2230	512	42
12600	9000	3600	435	435	2730	600	48
13100	9000	4100	435	435	3230	681	52
13500	10000	3500	435	435	2630	537	40
14000	10000	4000	435	435	3130	615	44
14500	10000	4500	435	435	3630	687	47
14900	11000	3900	435	435	3030	557	37
15400	11000	4400	435	435	3530	627	41
15900	11000	4900	435	435	4030	692	44
16300	12000	4300	435	435	3430	574	35
16800	12000	4800	435	435	3930	637	38
17300	12000	5300	435	435	4430	696	40

Datenblatt Rollbock RB24

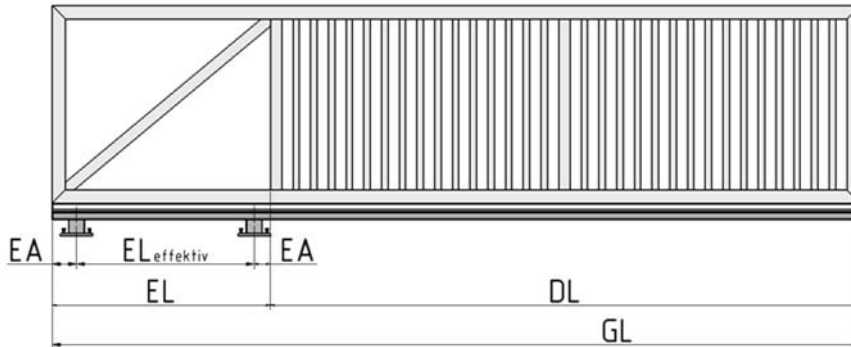
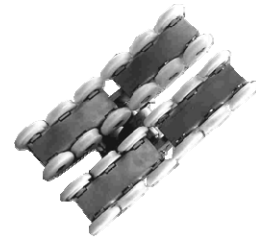


Legende:

- GL:** Gesamtlänge
- DL:** Durchfahrtslichte
- EL:** Einspannlänge
- EA:** Mittelabstand Rollbock A zu Torende
- EB:** Mittelabstand Rollbock B zu Durchfahrtslichte
- EL effektiv:** effektive Einspannlänge
- Zul. Masse:** max. Tormasse samt Laufschiene
- Zul. Metermasse:** max. Metermasse inkl. Laufschiene (5kg/m)

GL	DL	EL	EA	EB	EL effektiv	zul. Masse	zul. Metermasse
[mm]	[mm]	[mm]	[mm]	[mm]	[mm]	[kg]	[kg/m]
10500	8000	2500	470	470	1560	510	49
11200	8000	3200	470	470	2260	806	72
11900	8000	3900	470	470	2960	1162	98
11900	9000	2900	470	470	1960	583	49
12600	9000	3600	470	470	2660	856	68
13300	9000	4300	470	470	3360	1179	89
13000	10000	3300	470	470	2360	644	48
14000	10000	4000	470	470	3060	898	64
14700	10000	4700	470	470	3760	1193	81
14700	11000	3700	470	470	2760	695	47
15400	11000	4400	470	470	3460	932	61
16100	11000	5100	470	470	4160	1204	75
16100	12000	4100	470	470	3160	740	46
16800	12000	4800	470	470	3860	962	57
17500	12000	5500	470	470	4560	1214	69
17500	13000	4500	470	470	3560	778	44
18200	13000	5200	470	470	4260	987	54
18900	13000	5900	470	470	4960	1222	65

Datenblatt Rollbock RB24T

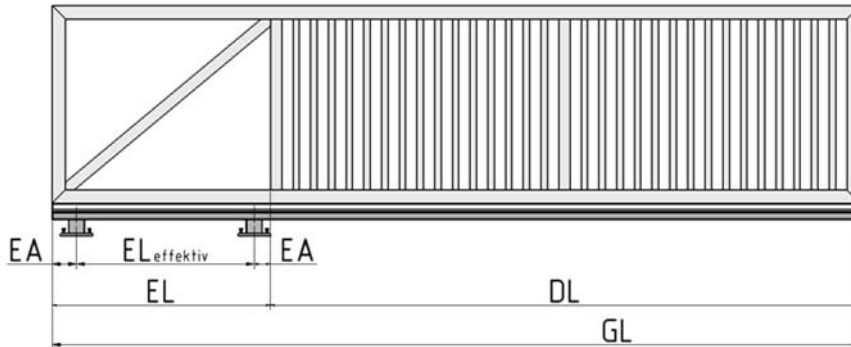


Legende:

- GL:** Gesamtlänge
- DL:** Durchfahrtslichte
- EL:** Einspannlänge
- EA:** Mittelabstand Rollbock A zu Torende
- EB:** Mittelabstand Rollbock B zu Durchfahrtslichte
- EL effektiv:** effektive Einspannlänge
- Zul. Masse:** max. Tormasse samt Laufschiene
- Zul. Metermasse:** max. Metermasse inkl. Laufschiene (5kg/m)

GL	DL	EL	EA	EB	EL	zul. Masse	zul. Metermasse
[mm]	[mm]	[mm]	[mm]	[mm]	[mm]	[kg]	[kg/m]
13300	10000	3300	260	260	2780	928	70
14000	10000	4000	260	260	3480	1254	90
14700	10000	4700	260	260	4180	1525	104
14700	11000	3700	260	260	3180	977	66
15400	11000	4400	260	260	3880	1279	83
16100	11000	5100	260	260	4580	1521	94
16100	12000	4100	260	260	3580	1019	63
16800	12000	4800	260	260	4280	1300	77
17500	12000	5500	260	260	4980	1518	87
17500	13000	4500	260	260	3980	1055	60
18200	13000	5200	260	260	4680	1317	72
18900	13000	5900	260	260	5380	1515	80
18900	14000	4900	260	260	4380	1086	57
19600	14000	5600	260	260	5080	1333	68
20300	14000	6300	260	260	5780	1513	75
20300	15000	5300	260	260	4780	1114	55
21000	15000	6000	260	260	5480	1346	64
21700	15000	6700	260	260	6180	1511	70

Datenblatt Rollbock RB48T

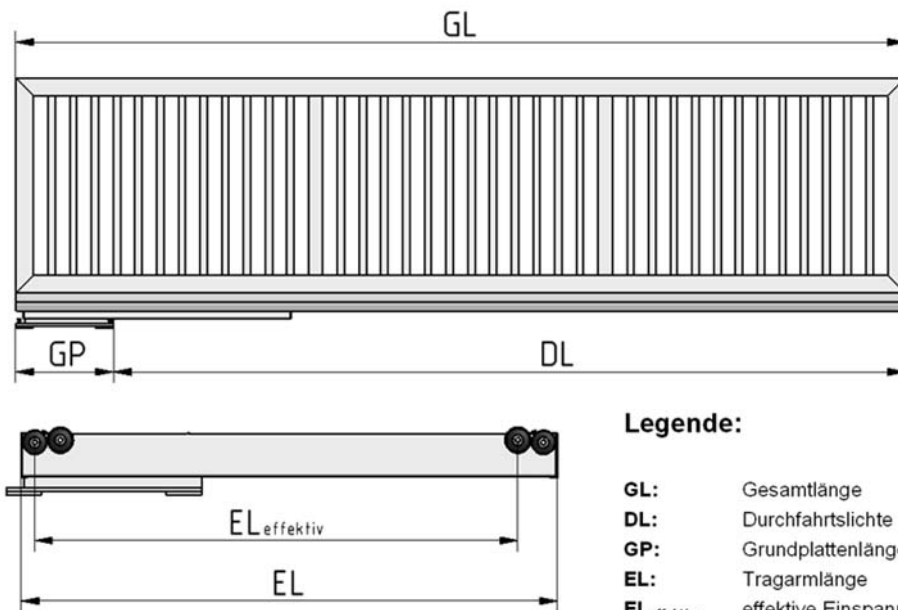


Legende:

- GL:** Gesamtlänge
- DL:** Durchfahrtslichte
- EL:** Einspannlänge
- EA:** Mittelabstand Rollbock A zu Torende
- EB:** Mittelabstand Rollbock B zu Durchfahrtslichte
- EL effektiv:** effektive Einspannlänge
- Zul. Masse:** max. Tormasse samt Laufschiene
- Zul. Metermasse:** max. Metermasse inkl. Laufschiene (5kg/m)

GL	DL	EL	EA	EB	EL effektiv	zul. Masse	zul. Metermasse
[mm]	[mm]	[mm]	[mm]	[mm]	[mm]	[kg]	[kg/m]
17500	13000	4500	470	470	3560	1557	89
18200	13000	5200	470	470	4260	1974	108
18900	13000	5900	470	470	4960	2444	129
18900	14000	4900	470	470	3960	1624	86
19600	14000	5600	470	470	4660	2018	103
20300	14000	6300	470	470	5360	2452	121
20300	15000	5300	470	470	4360	1684	83
21000	15000	6000	470	470	5060	2056	98
21700	15000	6700	470	470	5760	2458	113
21700	16000	5700	470	470	4760	1737	80
22400	16000	6400	470	470	5460	2090	93
23100	16000	7100	470	470	6160	2463	107
23100	17000	6100	470	470	5160	1784	77
23800	17000	6800	470	470	5860	2121	89
24500	17000	7500	470	470	6560	2468	101
24500	18000	6500	470	470	5560	1827	75
25200	18000	7200	470	470	6260	2148	85
25900	18000	7900	470	470	6960	2472	95

Datenblatt IntelliGate 500



Legende:

- GL:** Gesamtlänge
- DL:** Durchfahrtslichte
- GP:** Grundplattenlänge
- EL:** Tragarmlänge
- EL_{effektiv}:** effektive Einspannlänge
- H:** Höhe Oberkante Laufschiene (=200mm)
- Zul. Masse:** max. Tormasse inkl. Laufschiene
- Zul. Metermasse:** max. Metermasse inkl. Laufschiene(5kg/m)

GL	DL	GP	EL	EL effektiv	zul. Masse	zul. Metermasse
[mm]	[mm]	[mm]	[mm]	[mm]	[kg]	[kg/m]
3550	3000	550	1500	1350	311	88
4050	3500	550	1500	1350	272	67
4550	4000	550	1500	1350	242	53
5050	4500	550	1500	1350	217	43
5550	5000	550	1500	1350	197	36
6050	5500	550	1500	1350	181	30
6550	6000	550	1500	1350	167	25

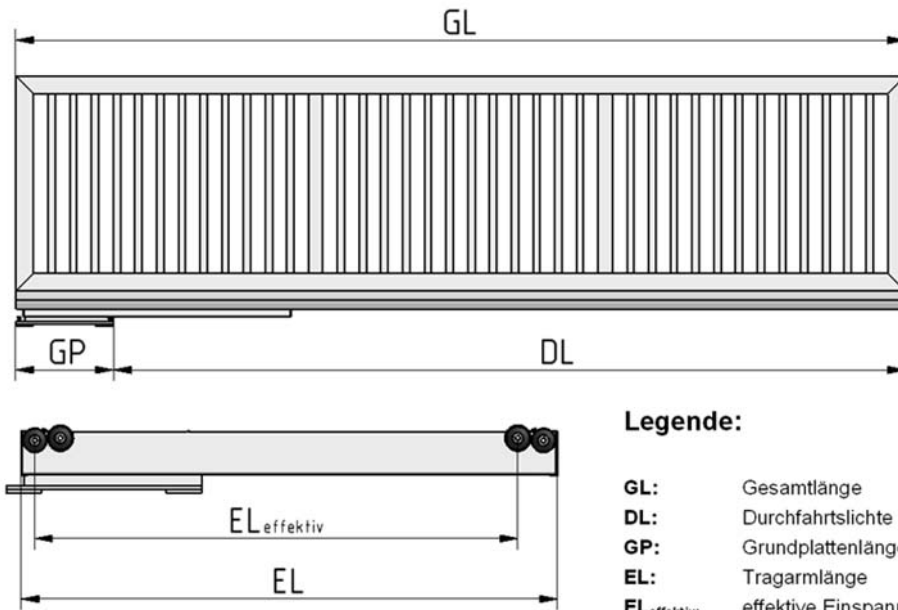
Hinweis:

Das Laufwerk muss mit vier Anker mit jeweils mind. 25KN Spannkraft verschraubt werden.

Erreicht wird diese Spannkraft mit einer eingeklebten M12 Gewindestange mit 60Nm Anzugsmoment.

Bevor die Anker angezogen werden muss der Spalt zwischen Grundplatte und Fundament ausgegossen werden.

Datenblatt IntelliGate 750



Legende:

- GL:** Gesamtlänge
- DL:** Durchfahrtslichte
- GP:** Grundplattenlänge
- EL:** Tragarmlänge
- EL_{effektiv}:** effektive Einspannlänge
- H:** Höhe Oberkante Laufschiene (=200mm)
- Zul. Masse:** max. Tormasse inkl. Laufschiene
- Zul. Metermasse:** max. Metermasse inkl. Laufschiene(5kg/m)

GL	DL	GP	EL	EL effektiv	zul. Masse	zul. Metermasse
[mm]	[mm]	[mm]	[mm]	[mm]	[kg]	[kg/m]
4750	4000	750	2000	1850	317	67
5250	4500	750	2000	1850	286	55
5750	5000	750	2000	1850	261	45
6250	5500	750	2000	1850	240	38
6750	6000	750	2000	1850	222	33
7250	6500	750	2000	1850	206	28
7750	7000	750	2000	1850	193	25

Hinweis:

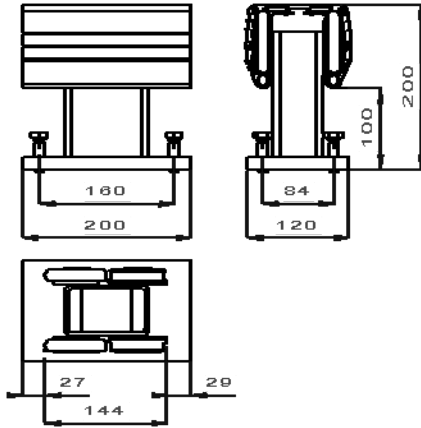
Das Laufwerk muss mit vier Anker mit jeweils mind. 25KN Spannkraft verschraubt werden.

Erreicht wird diese Spannkraft mit einer eingeklebten M12 Gewindestange mit 60Nm Anzugsmoment.

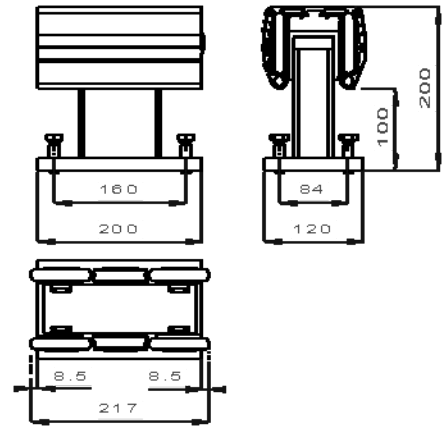
Bevor die Anker angezogen werden muss der Spalt zwischen Grundplatte und Fundament ausgegossen werden.

Rollbock Maße

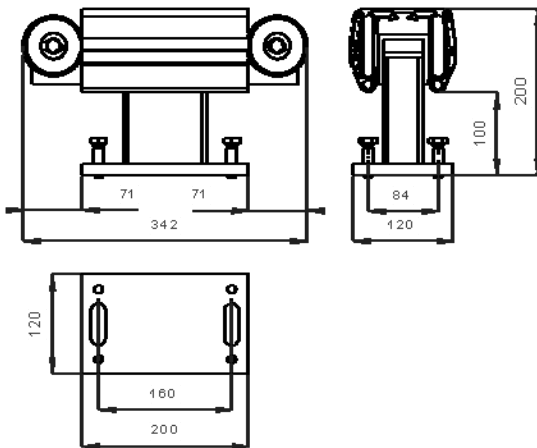
RB 4



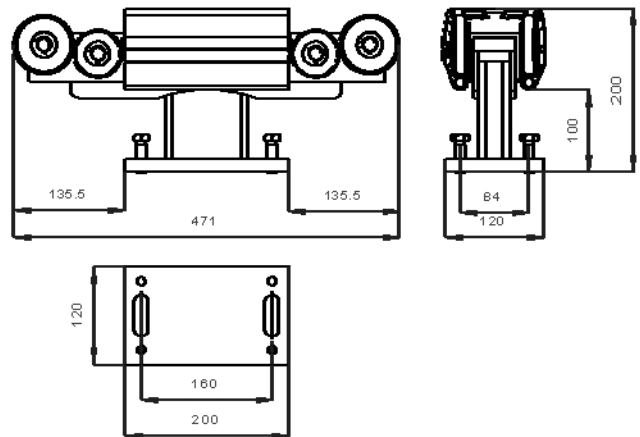
RB 6



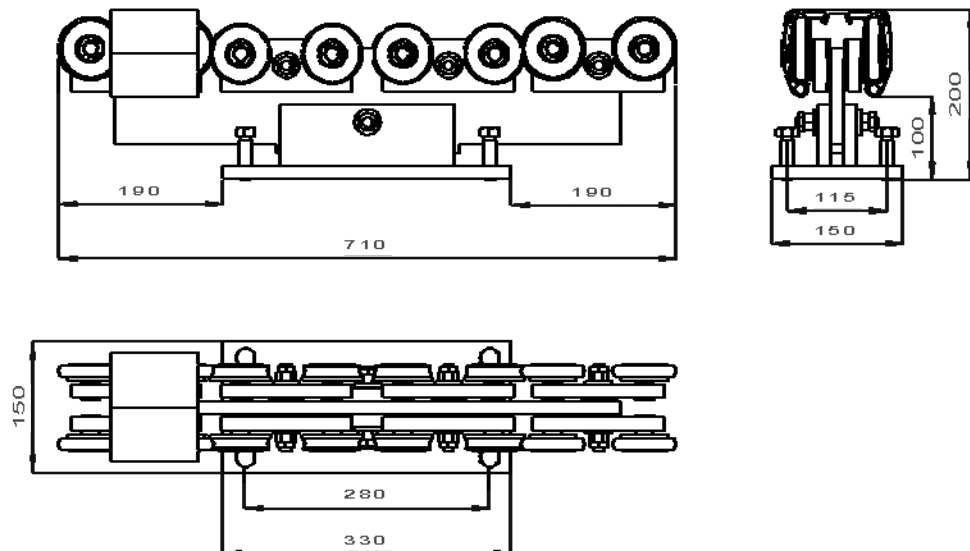
RB 8



RB 12

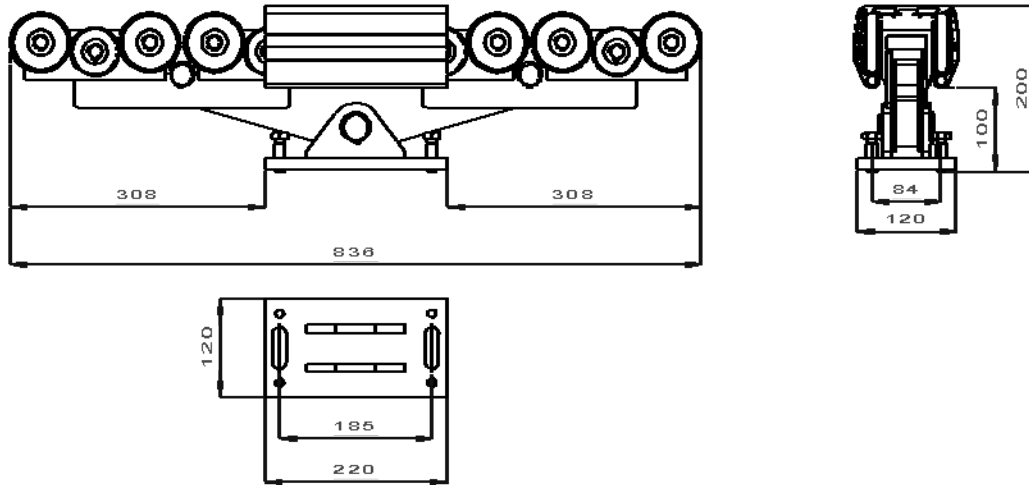


RB 16

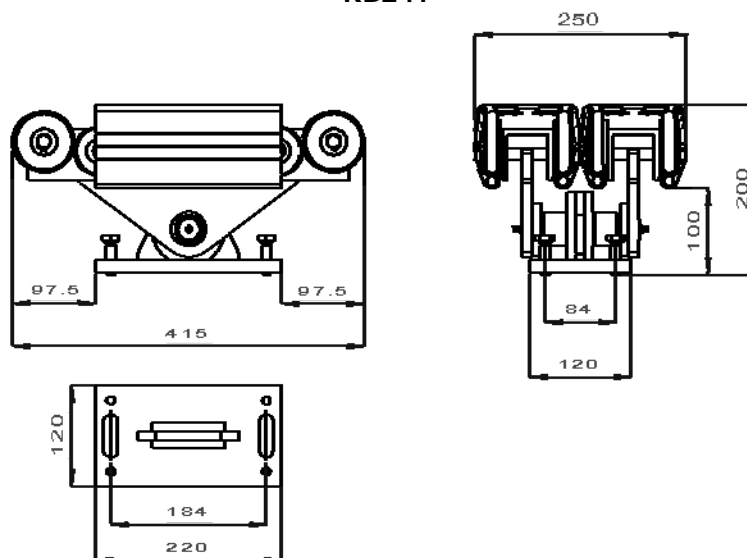


Rollbock Maße

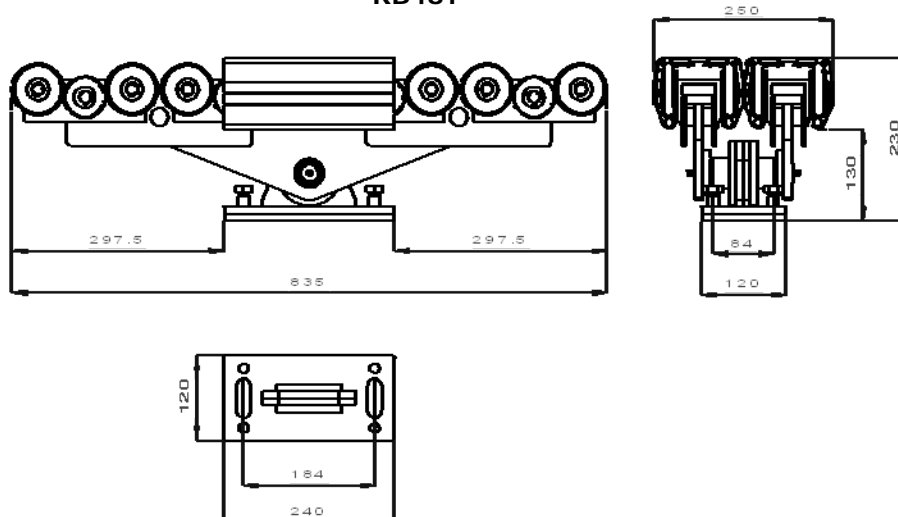
RB24



RB24T

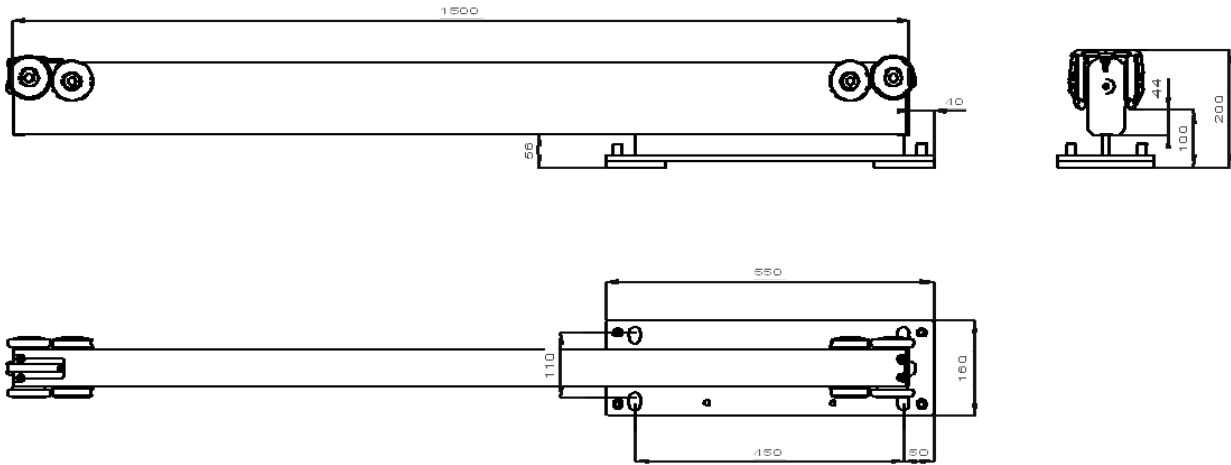


RB48T

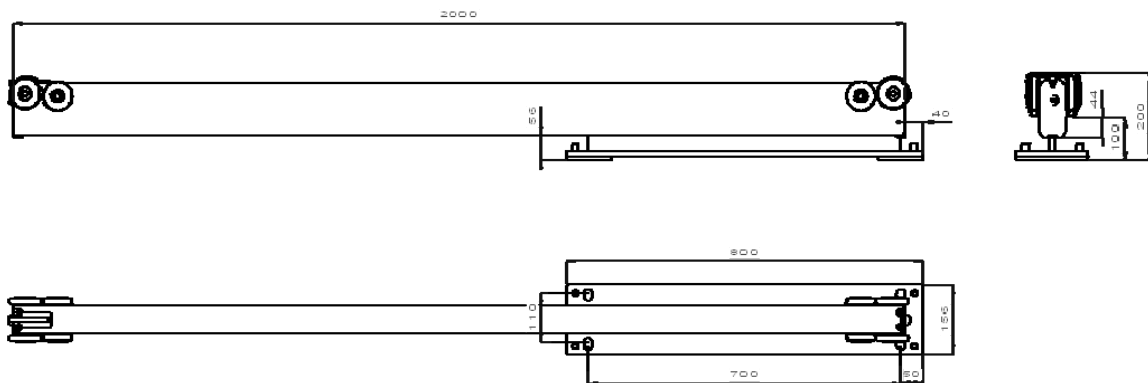


IntelliGate Maße

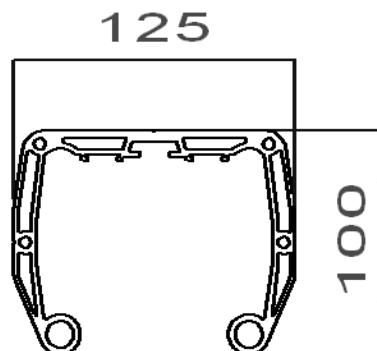
IG500



IG750



Megadoor Maße



Verkaufs- und Lieferbedingungen

Allgemeine Bestimmungen:

Unseren sämtlichen Geschäften liegen unter Ausschluss aller Einkaufs—Verkaufs und Lieferbedingungen oder allgemeiner Geschäftsbedingungen der Abnehmer/Kunden die folgende Bedingungen zugrunde, soweit nicht im Einzelfall schriftlich besondere Vereinbarungen getroffen werden.

An Kostenvoranschlägen, Zeichnungen und anderen Unterlagen behalten wir uns Eigentums- und urheberrechtliche Verwertungsrechte uneingeschränkt vor. Die Unterlagen dürfen nur nach unserer vorherigen Zustimmung zugänglich gemacht werden und sind uns, wenn der Auftrag erteilt wird, auf Verlangen unverzüglich zurückzugeben. Unterlagen des Bestellers dürfen Dritten zugänglich gemacht werden, denen wir zulässigerweise Lieferungen übertragen haben.

Preise:

Die Preise verstehen sich ab Werk zuzüglich der jeweils geltenden Umsatzsteuer.

Ausführungsänderungen sowie Druckfehler vorbehalten.

Die jeweiligen Konditionen werden gesondert bekanntgegeben und haben ihre Gültigkeit bis zum Erscheinen einer neuen Preisliste oder bis auf Widerruf.

Bis zur Auftragsannahme sind alle Angebote freibleibend.

Die gelieferte Ware bleibt bis zur vollständigen Bezahlung unser Eigentum.

Lieferung:

Verkauf und Lieferung erfolgt ohne Kenntnis des Verwendungszweckes.

Der Versand erfolgt per Spedition durch ganz Europa auf Gefahr und Rechnung des Empfängers ab Werk. Material und Laufschienen werden nach Länge und Gewicht zu den jeweiligen Zonentarifen verrechnet.

Beanstandungen an Waren, sind sofort nach Erhalt anzuzeigen und auf dem Lieferschein zu vermerken.

Gewährleistung:

Eine Gewährleistung ist ausschließlich auf die von uns gelieferten Materialien beschränkt und dauert 24 Monate. Dieser Anspruch kann nur bei ordnungsgemäßer, nach unseren Plänen und Montageanleitungen erfolgter und geltenden Vorschriften entsprechender Montage geltend gemacht werden.

Erfüllungsort:

Erfüllungsort und Gerichtsstand ist Frohnleiten.